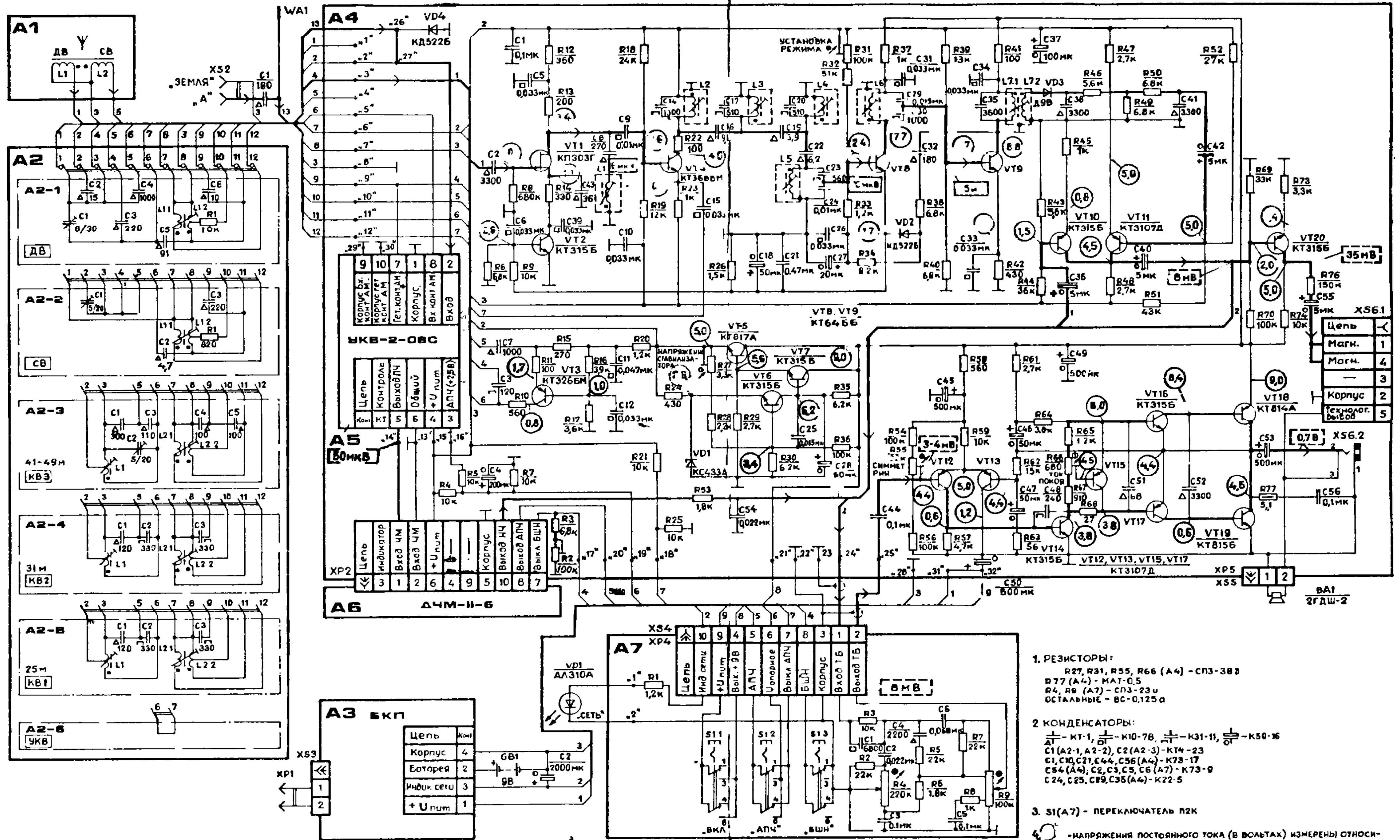


# СХЕМА ЭЛЕКТРИЧЕСКАЯ ПРИНЦИПИАЛЬНАЯ ПРИЕМНИКА РАДИОВЕЩАТЕЛЬНОГО VEF-214



**УКВ-2-08С**

9	10	7	1	8	2
Корпус	Вх. конт. АМ	Конт. АМ	Конт. АМ	Конт. АМ	Конт. АМ
Корпус	Вх. конт. АМ	Конт. АМ	Конт. АМ	Конт. АМ	Конт. АМ

Цепь	Контроль	Выход АМ	Общий	+Uпит	АМЧ (+25В)
Конт.	КТ	5	6	4	3

**А5**

Цепь	Индикатор	Вход ЧМ	Вход ЧМ	+Uпит	Корпус	Выход НЧ	Выход АМЧ	Выход ВШН
3	1	2	6	4	9	5	10	8

**А7**

Цепь	Инд. сети	+Uпит	Вых. +9В	АМЧ	Упорное	Выход АМЧ	Корпус	Вход ТБ	Выход ТБ
1	10	9	4	5	6	7	8	3	1

- 1. РЕЗИСТОРЫ:**  
R27, R31, R55, R66 (A4) - СПЗ-308  
R77 (A4) - МАТ-0,5  
R4, R9 (A7) - СПЗ-230  
ОСТАЛЬНЫЕ - ВС-0,125d
- 2. КОНДЕНСАТОРЫ:**  
 $\frac{1}{\Delta}$  - КТ-1,  $\frac{1}{\square}$  - К10-7В,  $\frac{1}{\nabla}$  - К31-11,  $\frac{1}{\circ}$  - К50-16  
C1 (A2-1, A2-2), C2 (A2-3) - КТ4-23  
C1, C10, C21, C44, C56 (A4) - КТ3-17  
C54 (A4), C2, C3, C5, C6 (A7) - КТ3-9  
C24, C25, C29, C35 (A4) - КТ2-5
- 3. S1 (A7) - ПЕРЕКЛЮЧАТЕЛЬ ПЗК**
- $\text{---}$  - НАПРЯЖЕНИЯ ПОСТОЯННОГО ТОКА (В ВОЛЬТАХ) ИЗМЕРЕНЫ ОТНОСИТЕЛЬНО ОБЩЕГО ПРОВОДА И МОГУТ ОТЛИЧАТЬСЯ ОТ УКАЗАННЫХ НА 20%.
  - $\text{---}$  - НАПРЯЖЕНИЯ ПЕРЕМЕННОГО ТОКА ПРОМЕЖУТОЧНОЙ ЧАСТОТЫ 465 КГЦ.
  - $\text{---}$  ПРИ  $U_{\text{вых}} = 0,7 \text{ В}$ .
  - $\text{---}$  - НАПРЯЖЕНИЯ ПЕРЕМЕННОГО ТОКА ПРОМЕЖУТОЧНОЙ ЧАСТОТЫ 10,7 МГЦ ПРИ  $U_{\text{вых}} = 0,7 \text{ В}$ .
  - $\text{---}$  - НАПРЯЖЕНИЯ ПЕРЕМЕННОГО ТОКА ЗВУКОВОЙ ЧАСТОТЫ.

**ПРИМЕЧАНИЕ** КОНСТРУКЦИЯ И СХЕМА ПРИЕМНИКА НЕПРЕРЫВНО УЛУЧШАЕТСЯ, ПОЭТОМУ ПРИНЦИПИАЛЬНАЯ СХЕМА ПРИЕМНИКА МОЖЕТ ОТЛИЧАТЬСЯ ОТ ПРИЛАГАЕМОЙ.